

# СОЕДИНЕНИЯ УГЛОВЫЕ ДЕРЕВЯННЫХ БРУСЧАТЫХ И БРЕВЕНЧАТЫХ МАЛОЭТАЖНЫХ ЗДАНИЙ. КЛАССИФИКАЦИЯ, КОНСТРУКЦИИ, РАЗМЕРЫ. ГОСТ 30974-2002.

1. Угловые соединения классифицируют по виду соединяемых стеновых элементов, а также по видам и типам конструктивных решений.

2. По виду соединяемых стеновых элементов угловые соединения подразделяют на:

- соединения круглых лесоматериалов (окоренных бревен) - К;
- соединения оцилиндрованных (профилированных) бревен - Ц;
- соединения двухкантных брусьев - Б2;
- соединения трехкантных брусьев - Б3;
- соединения четырехкантных брусьев - Б4.

3. По видам конструктивных решений угловые соединения подразделяют на:

- соединения с остатком;
- соединения без остатка;
- соединения встык;
- Т-образные соединения стен и простенков.

4. По типам конструкций угловые соединения подразделяют на предназначенные:

для бревенчатых стен с соединением с остатком:

- соединение в "чашку" - Ч;
  - соединение в "обло" (с замочным пазом) - О;
- для бревенчатых и брусчатых стен с соединением без остатка:

- соединение в "лапу" - Л;
- для брусчатых стен с соединением "встык":

- соединение угла на шпонках - ВШ;
  - соединение угла с коренным шипом - ВК;
- для брусчатых стен с соединением с остатком:

- соединение в "обло" (с замочным пазом) - О;

для Т-образных соединений стен и простенков:

- соединение в "обло" (с замочным пазом) - ТО;
- соединение в "чашку" - ТЧ;
- соединение симметричным трапециевидным шипом - ТСТШ;
- соединение прямоугольным трапециевидным шипом - ТПТШ;
- соединение прямым пазом - ТПП.

5. Примеры условного обозначения:


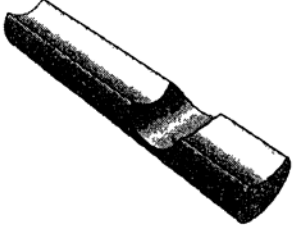
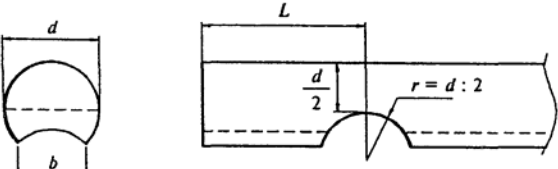
К-Ч 24 ГОСТ 30974-2002 - угловое соединение круглых лесоматериалов в "чашку", толщина бревна - 24 см.

Б4-О 18х14 ГОСТ 30974-2002 - угловое соединение четырехкантных брусьев в "обло" с размерами по толщине (высоте) - 180 мм, по ширине - 140 мм.


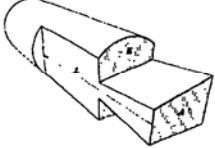
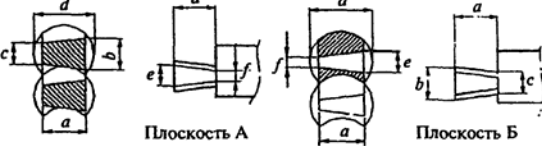
## Конструкции и размеры

Конструкции и размеры угловых соединений устанавливают в проектной документации на строительство, а также в конструкторской и технологической документации. Примеры рекомендуемых типов и размеров угловых соединений приведены ниже:

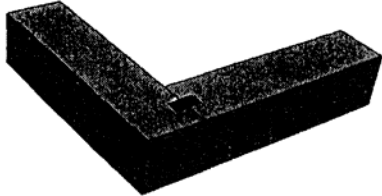
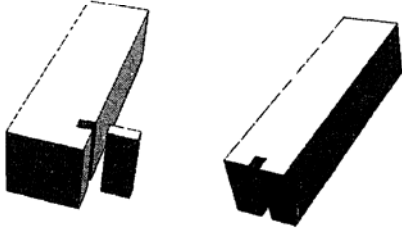
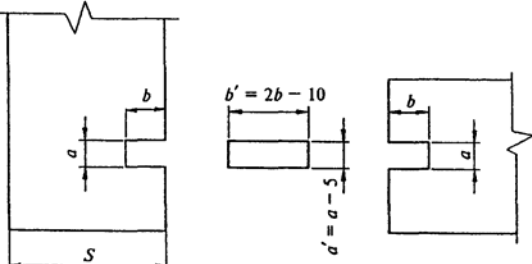
1. Тип соединения в «чашку»

Тип соединения в «чашку»	
Общий вид соединения	
Элемент соединения	
Соотношения размеров соединения	 <p><math>b \geq 0,5d; L \geq 1,4d; r = d/2</math></p>


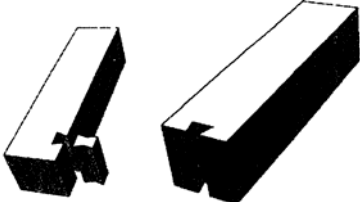
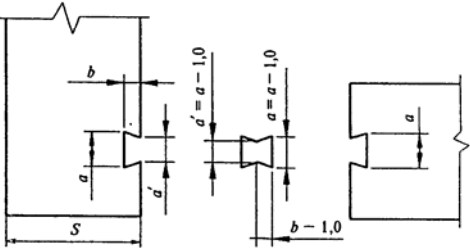
2. Тип соединения в «лапу».

Тип соединения в «лапу»						
Общий вид соединения						
Элемент соединения						
Схема элемента соединения	 <p>Плоскость А      Плоскость Б</p>					
Размеры соединений	Диаметр, см	Размеры, мм				
		<i>a</i>	<i>b</i>	<i>c</i>	<i>e</i>	<i>f</i>
	14	99	74	49	49	25
	16	113	85	57	57	28
	18	127	95	64	64	32
	20	141	106	71	71	35
	22	156	117	78	78	39
	24	170	127	85	85	42
	26	184	138	92	92	46
	28	198	148	99	99	49
	30	212	159	106	106	53
32	226	170	113	113	57	
34	240	180	120	120	60	
36	255	191	127	127	64	

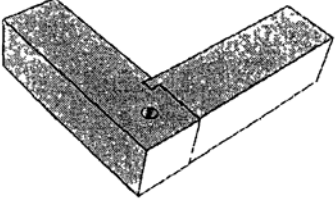
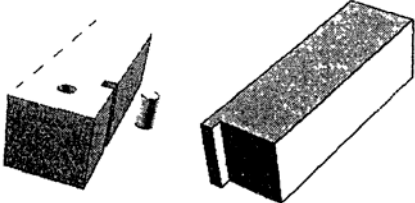
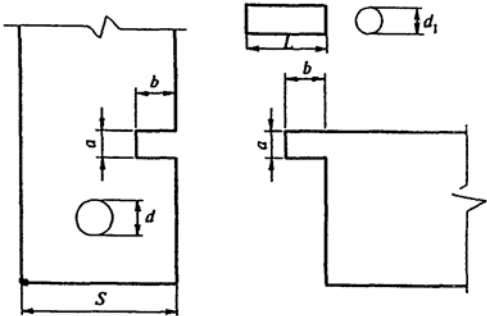
3. Тип соединения на прямоугольных шпонах.

Тип соединения на прямоугольных шпонах	
Общий вид соединения	
Элементы соединения	
Соотношение размеров соединения	 <p> <math>b' = 2b - 10</math>  <math>a' = a - 5</math> </p> <p><math>b = 0,2S; a = 0,8b</math></p>

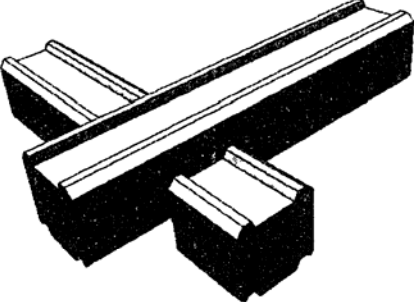
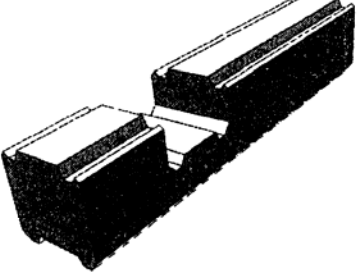
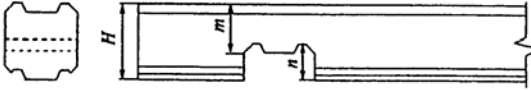
4. Тип соединения на шпонах «ласточкин хвост».

Тип соединения на шпонах «ласточкин хвост»	
Общий вид соединения	
Элементы соединения	
Соотношение размеров соединения	 <p> <math>d' = a - 1,0</math>  <math>a = a - 1,0</math>  <math>b - 1,0</math> </p> <p><math>b = 0,3S</math> (но не менее 20 мм)</p>

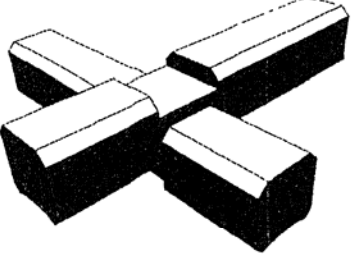
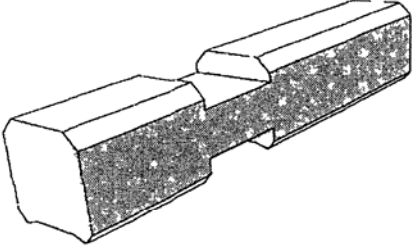
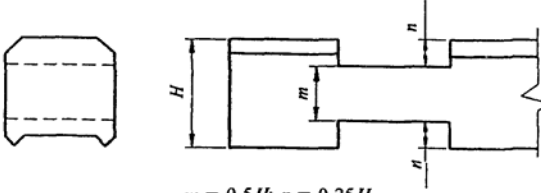
5. Тип соединения с коренным шипом.

Тип соединения с коренным шипом	
Общий вид соединения	
Элементы соединения	
Соотношения размеров соединения	 <p> <math>b = 0,2S</math>; <math>a = 0,8b</math>;  <math>d_1 = d \div (d - 1,0)</math>; <math>L = 1,8</math> толщины бруса                 </p>

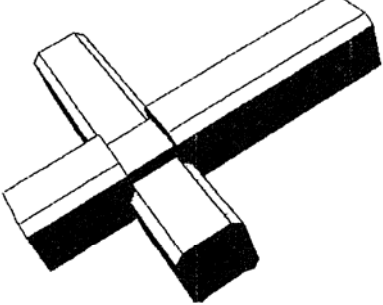
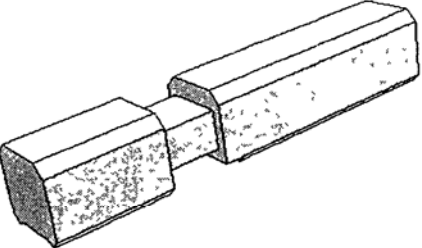
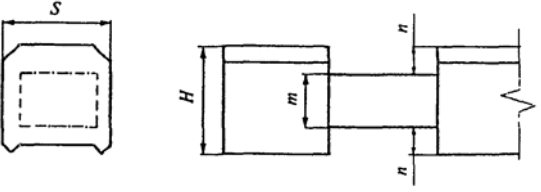
6. Тип соединения в односторонний замочный паз (в «обло»).

Тип соединения в односторонний замочный паз (в «обло»)	
Общий вид соединения	
Элемент соединения	
Размеры, мм	 <p> <math>m = 0,5H</math>; <math>n = 0,7H</math> </p>

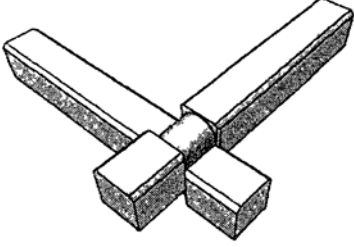
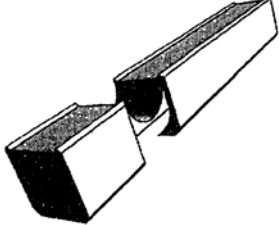
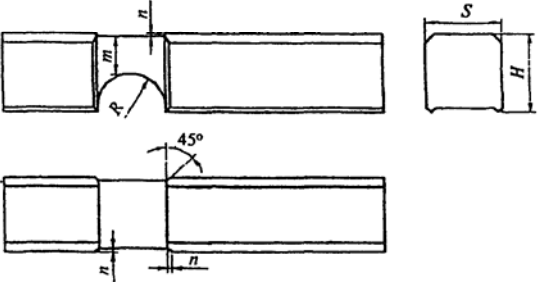
7. Тип соединения в двухсторонний замочный паз (в «обло».)

Тип соединения в двухсторонний замочный паз (в «обло».)	
Общий вид соединения	
Элемент соединения	
Соотношения размеров соединения	 <p><math>m = 0,5H; n = 0,25H</math></p>

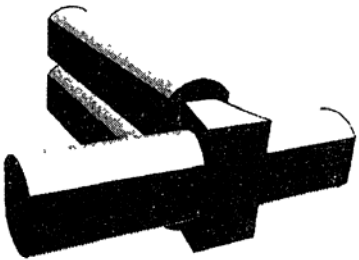
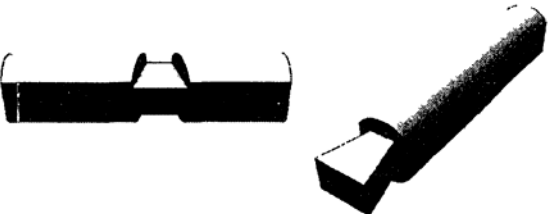
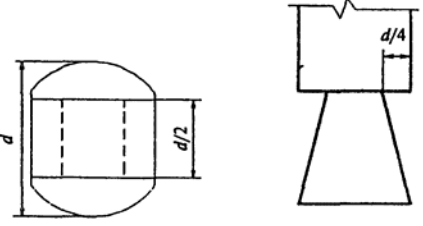
8. Тип соединения в четырехсторонний замочный паз (в «обло».)

Тип соединения в четырехсторонний замочный паз (в «обло».)	
Общий вид соединения	
Элемент соединения	
Соотношения размеров соединения	 <p><math>m = 0,5H; n = 0,25H</math></p>

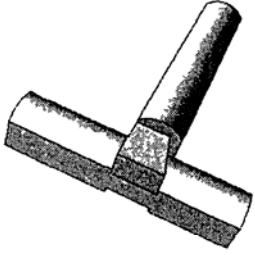
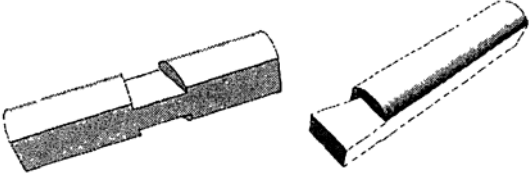
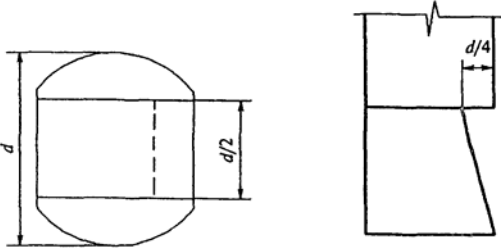
9. Тип соединения в четырехсторонний замочный паз (в «обло»).

Тип соединения в четырехсторонний замочный паз (в «обло»)	
Общий вид соединения	
Элемент соединения	
Размеры	 <p><math>m = 0,5S; n = 0,1S; R = S/2 - 2n</math></p>

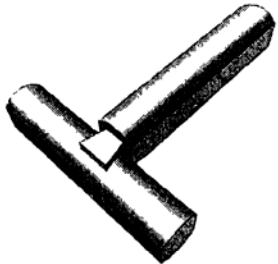
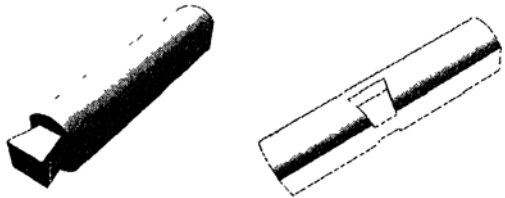
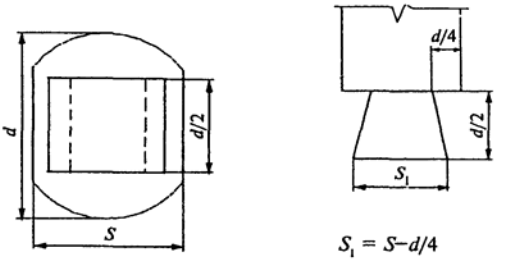
10. Тип соединения симметричным трапециевидным шипом (открытым «сковороднем»).

Тип соединения симметричным трапециевидным шипом (открытым «сковороднем»)	
Общий вид соединения	
Элементы соединения	
Соотношение размеров соединения	

11. Тип соединения прямоугольным трапециевидным шипом (открытым «полусковороднем»).

Тип соединения прямоугольным трапециевидным шипом (открытым «полусковороднем»)	
Общий вид соединения	
Элементы соединения	
Соотношение размеров соединения	

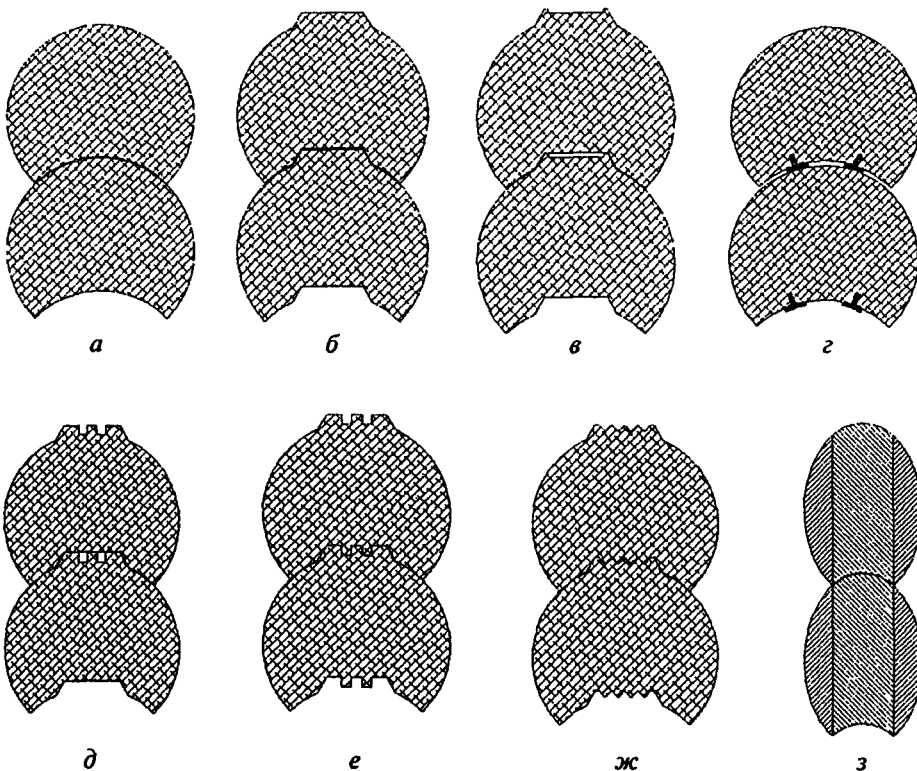
12. Тип соединения симметричным трапециевидным шипом (глухим «сковороднем»).

Тип соединения симметричным трапециевидным шипом (глухим «сковороднем»)	
Общий вид соединения	
Элементы соединения	
Соотношение размеров соединения	 $S_1 = S - d/4$

13. Тип соединения прямоугольным трапециевидным шипом (глухим «полусковороднем»).

Тип соединения прямоугольным трапециевидным шипом (глухим «полусковороднем»)	
Общий вид соединения	
Элементы соединения	
Соотношение размеров соединения	 $s_1 = s - d/8$

Примеры основных типовых профилей брусчатых и бревенчатых элементов:



а - простой цилиндрический венцовый паз; б - трапецидальный венцовый паз; в - трапецидальный венцовый паз с канавкой для плоского уплотнителя; г - простой цилиндрический венцовый паз с канавками для уплотнителя; д - трапецидальный венцовый паз с канавками для уплотнителя; е, ж - трапецидальный венцовый паз с соединением "шпунт - гребень"; з - простой цилиндрический венцовый паз для эллиптического бревна из клееной древесины.



Рекомендуемые размеры по толщине (диаметру) бревен - от 14 см и выше. Рекомендуемые размеры брусев по толщине (высоте) и ширине - от 100 до 260 мм для стен и 80 - 220 мм для простенков с градацией 10 мм.

Венцовые пазы брусев и профилированных бревен могут иметь гребни, шпунты и канавки (в том числе под уплотнительные прокладки), предназначенные для повышения плотности и воздухопроницаемости соединений.

Брусья должны иметь фаски или скругления с наружной стороны для отвода дождевой воды. Размер фасок - 20 x 20 мм. Для брусев толщиной менее 180 мм размер фасок допускается принимать 15 x 15 мм.

При назначении размеров сечений брусев следует учитывать припуски на величину усушки, определяемые в соответствии с ГОСТ 6782.1, ГОСТ 6782.2, и усадки, вызванной уплотнением материалов для заделки швов.

Размеры толщины бревен принимают по ГОСТ 9463, ГОСТ 9462 с учетом требований ГОСТ 2292. Припуски на величину усушки бревен допускается принимать по размеру их диаметров (за вычетом размера высоты чашечного паза) с учетом требований ГОСТ 6782.1, ГОСТ 6782.2.

Предельные отклонения размеров сечений фрезерованных клееных брусев не должны превышать:

- по высоте ..... +/- 1,0 мм;
- по ширине ..... +/- 1,5 мм;
- другие размеры ..... +/- 1,0 мм.

Геометрические размеры элементов и их соединений определяют с использованием методов, установленных в ГОСТ 26433.0 и ГОСТ 26433.1.

Угловые и Т-образные соединения брусев с коренным шипом и на шпонках укрепляют деревянными шкантами (нагелями) диаметром:

- для элементов шириной до 140 мм - (20 - 25) мм;
- для элементов шириной равной и более 140 мм - 30 мм.

Шкант устанавливают в центр углового соединения. Отверстие под шкант должно быть равным диаметру шканта.

Предельные отклонения диаметра шканта - (-0,5) мм.

Предельные отклонения диаметра отверстия - +/- 0,5 мм.

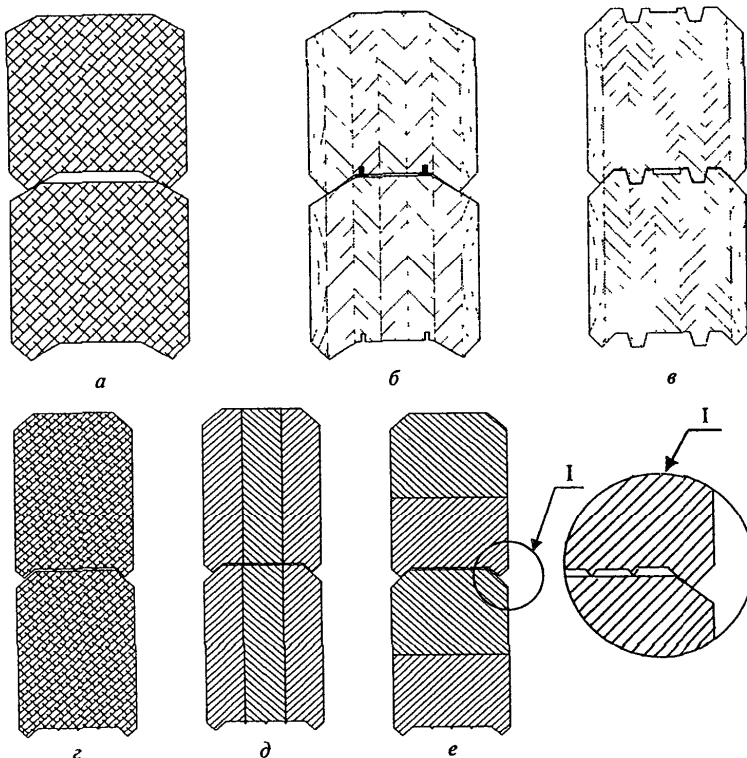
Шканты изготавливают из древесины дуба, ясеня, лиственницы, сосны, березы. Влажность древесины шкантов должна быть на 2 - 3% ниже влажности древесины элементов стен.

Отклонения от отвесной линии соединений по высоте стены не должны превышать величин, рекомендованных ГОСТ 26433.2. При измерении отклонения от отвесной линии угловых соединений, а также их угловых размеров следует пользоваться правилами измерений по ГОСТ 26433.2 и ГОСТ 26433.1.

В местах сопряжения элементов следует предусматривать зазоры для установки изоляционных прокладок, компенсирующих изменения линейных размеров элементов стен от их усадки и усушки. В качестве изоляционных прокладок следует применять ленточные эластомерные и полимерные материалы, паклю, пенные утеплители-герметики, а также силиконовые (и аналогичные им) герметики по стандартам и техническим условиям, утвержденным в установленном порядке.

Нормы ограничения пороков, порода и влажность древесины, требования к защитной обработке и клеевым соединениям, а также другие характеристики элементов стен должны отвечать требованиям ГОСТ 11047, конструкторской документации и условиям договора на поставку.

### Типовые профили бревенчатых элементов с различными вариантами венцовых пазов



а - трапецидальный венцовый паз; б - трапецидальный венцовый паз с канавками для уплотнителя; в - соединение "шпунт-гребень" с пазом для плоского уплотнителя; г - трапецидальный венцовый паз с уплотнителем в виде сминаемых треугольных гребней древесины; д, е - то же для клееных брусьев.

## Соединения брусчатых и бревенчатых элементов по длине

### 1. Тип продольного соединения с коренным шипом.

Тип продольного соединения с коренным шипом	
Общий вид соединения	
Элементы соединения	
Соотношение размеров соединения	<p><math>a = 0,25s; b = 1,2a</math></p>

### 2. Тип продольного соединения на шпонках.

Тип продольного соединения на шпонках	
Общий вид соединения	
Элементы соединения	
Соотношение размеров соединения	<p><math>a = 0,25s; b = 1,2a</math></p>

3. Тип продольного соединения «в полдерева».

Тип продольного соединения «в полдерева»	
Общий вид соединения	
Элементы соединения	
Соотношение размеров соединения	

4. Тип продольного соединения на «косой замок».

Тип продольного соединения «на косой замок»	
Общий вид соединения	
Элементы соединения	
Соотношение размеров соединения	

Соединения по длине могут быть усилены металлическими шиповыми пластинами, пластинами на гвоздях и др. В Т-образных соединениях брусчатых и бревенчатых элементов допускается производить их соединение по длине в месте замка. Соединение, как правило, должно быть невидимым. Сухие бревна и брусья допускается соединять по длине при помощи зубчатого клеевого соединения, размеры которого приводят в конструкторской документации.

Элементы стен и простенков могут быть соединены по высоте при помощи винтовых тяг (компенсаторов). При этом конструкции тяг и размеры отверстий должны быть указаны в проектной и конструкторской документации.